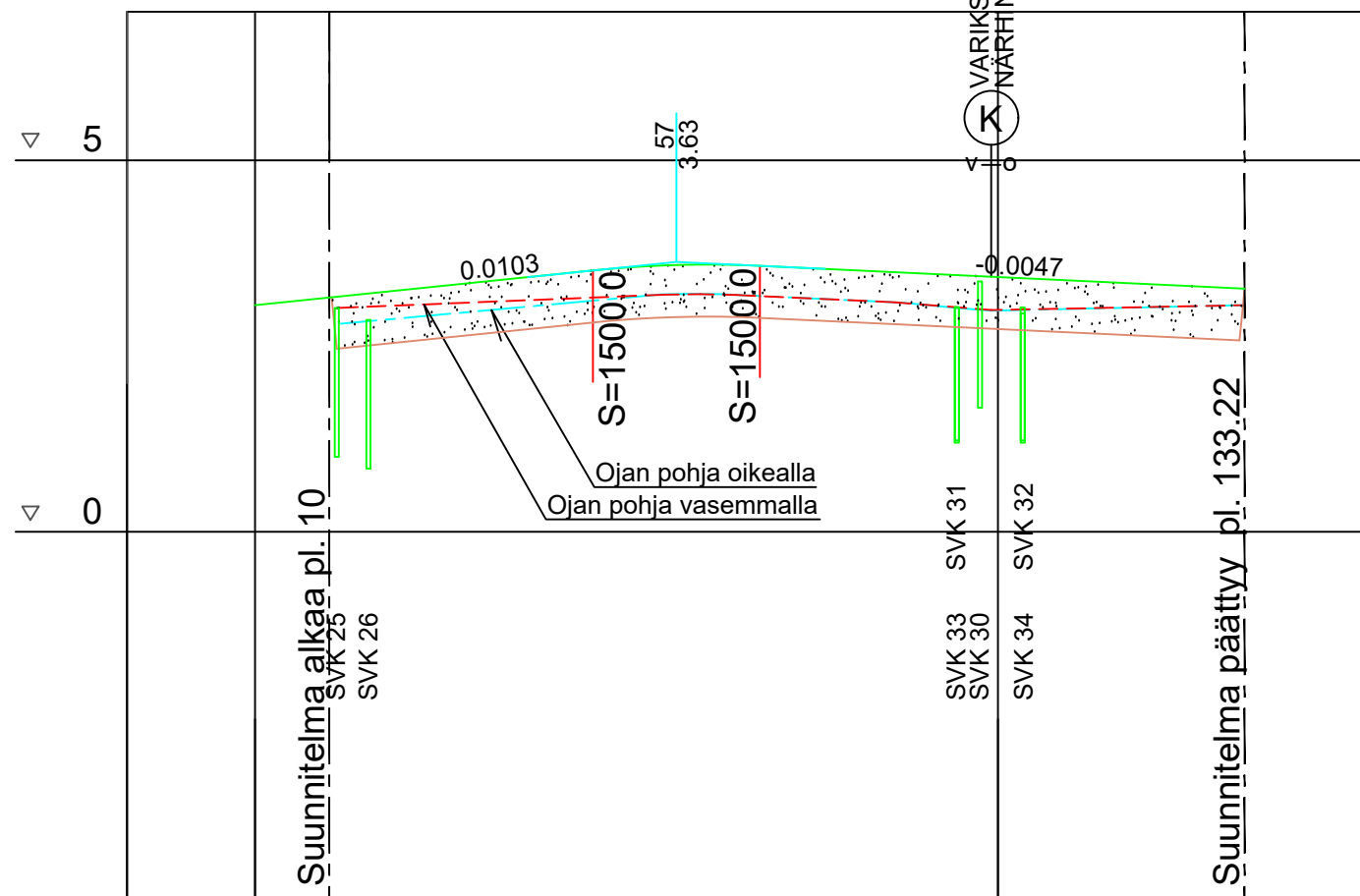
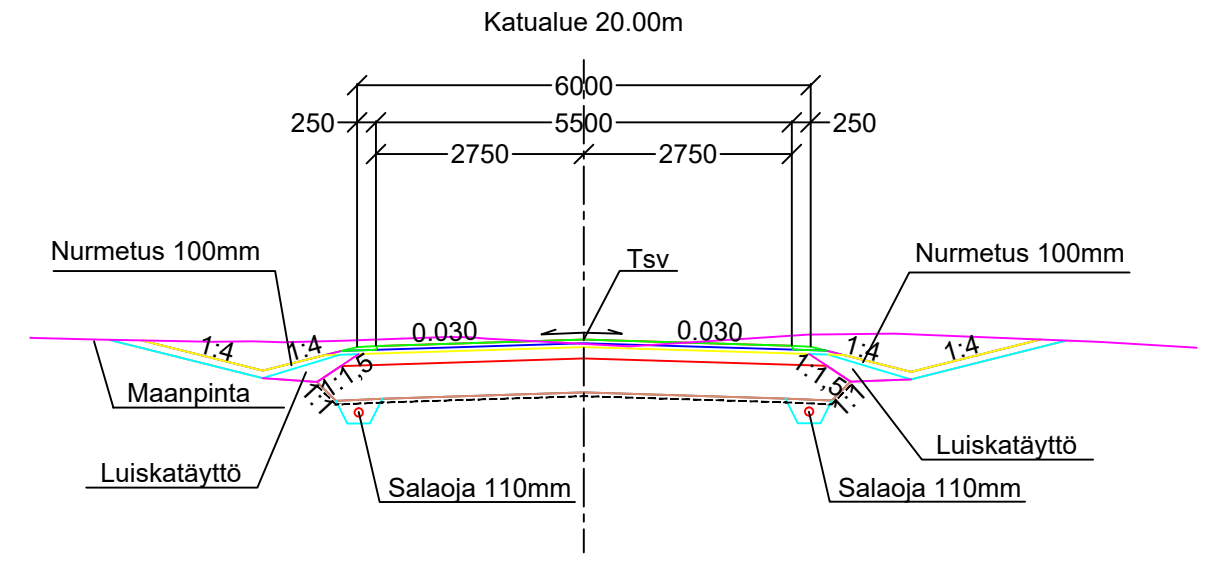


PITUUSLEIKKAUS 1:1000/1:100



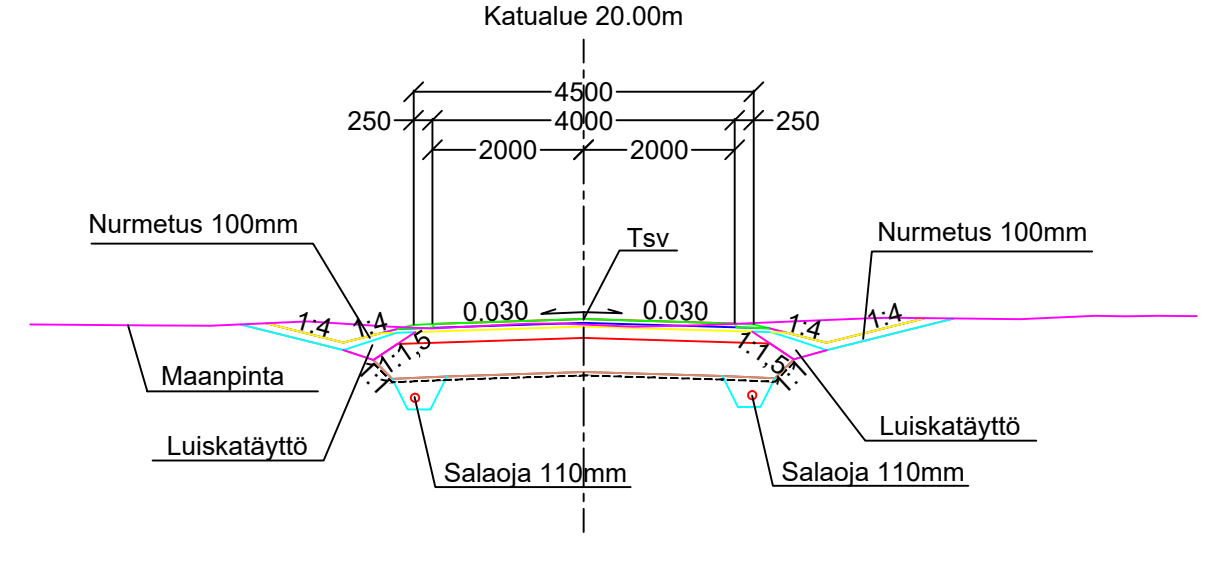
Päällysrakenne	E-70													
Poikkileikkaus														
Vesijohto														
Jätevesi putken laatu														
Kaltevuus / Vesijuoksu														
Sadevesi putken laatu														
Kaltevuus / Vesijuoksu														
Matka	-0.00	45.49	45.49	22.47	65.25								133.22	
Pituus / kaltevuus	0.0103			S = 1500	-0.0047									
Tasausviivan korkeus	3.05	3.15	3.26	3.36	3.46	3.56	3.60	3.57	3.52	3.48	3.43	3.38	3.33	3.29
Maanpinta	3.05	3.15	3.03	3.32	3.39	3.42	3.49	3.41	3.32	3.25	3.19	3.26	3.09	3.18
Paalutus	Sr	R=13	Sr	100										
Kaarevuus				Sr										
Kaltevuus	qv=qo=-0.030													

POIKKILEIKKAUS 1:100
PLV. 10-99.10



AJORATA
RAKENNE E/70, KATULUOKKA 4
50 MM KULUTUSKERROS, AB 16/120
50 MM TASAUSKERROS MURSKE 0-16 mm
150 MM KANTAVAKERROS, MURSKE 0-32 mm
450 MM JAKAVAKERROS, MURSKE 0-90 mm
SUODATINKANGAS N3
700 MM YHT.

POIKKILEIKKAUS 1:100
PLV. 99.10-133.22



AJORATA
RAKENNE E/70, KATULUOKKA 4
50 MM KULUTUSKERROS, AB 16/120
50 MM TASAUSKERROS MURSKE 0-16 mm
150 MM KANTAVAKERROS, MURSKE 0-32 mm
450 MM JAKAVAKERROS, MURSKE 0-90 mm
SUODATINKANGAS N3
700 MM YHT.

ASEMPIIRUSTUS IN/IJ 13 256
KUIVATUSKARTTA IN/IJ 13 257
PAALUTUSMITAT R- asemalla

		TYÖMAAN TYÖNJOHTO ON VELVOLLINEN HANKKIMAAN TIEDOT KAAPELIEN JA JOHTIMIEN SIJAINNISTA	
KÄSIT	11.5.2023	PORIN KAUPUNKI TEKNINEN TOIMIALA	
SUUN	11.5.2023	INFRAYKSIKKÖ / INFRAJOHTAMINEN	
TARK	22.5.23	TUKKIMIEHENTIE PLV. 10-133.22	
TARK	22.5.23		
HYV	22.5.2023	LIIK.INS	
VAHV		PITUUS- JA TYYPIPOIKKILEIKKAUKSET KasLissu	
ETRS-GK22 N2000	KORVAA KOKONAAN I-K 7076	MITTAKAAVA 1:1000/1:100, 1:100	PIIR N:O IN / IJ 13 258